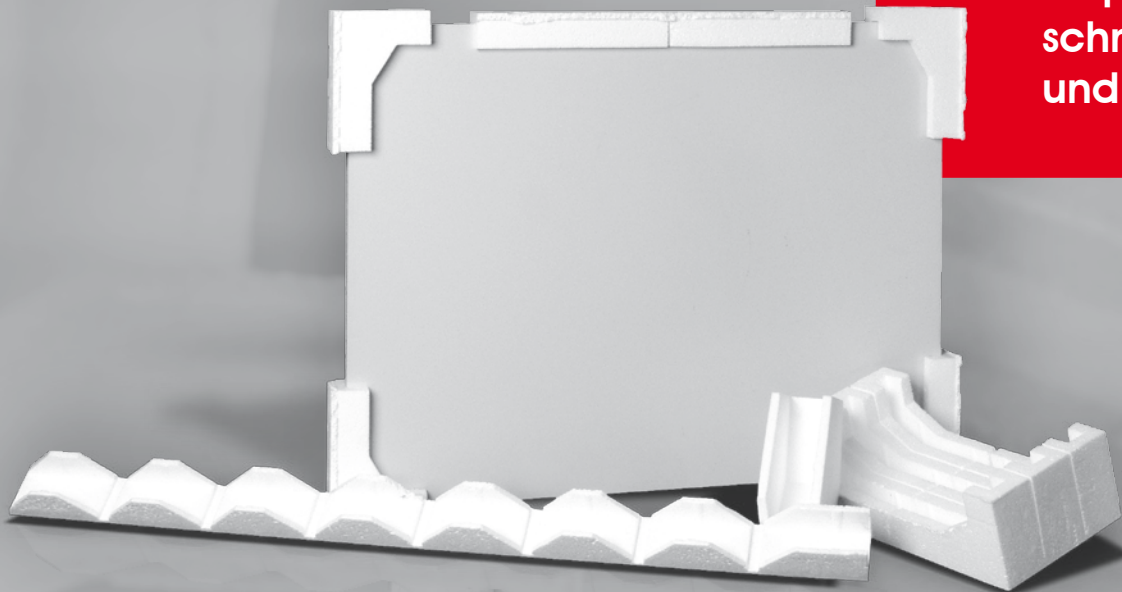


EPS-Standard- Verpackungen von JET



**Verpacken -
schnell, sicher
und rationell!**

JET Schaumstoff-Formteile GmbH

Verpackungen
Technische Formteile
Mehrwegsysteme
Bauanwendungen
Zuschnitte
Formenbau

Kompetente Beratung
Entwicklung
Prototypenbau
Formteile
Zuschnitte

JET Schaumstoff-Formteile GmbH

Weidehorst 28
32609 Hüllhorst

Tel. 0 57 44 / 503 -212/-213/-214
Fax 0 57 44 / 503 -412

styropor@jet-gruppe.de
www.jet-gruppe.de

Nr. S 803024

Zertifiziert
nach
DIN EN ISO
9001

VdS

JET-Standard-Verpackungen verpacken schnell, sicher und rationell!

Standard-Verpackungen von JET haben schon viele Betriebe auf neue Einsparungs-ideen gebracht. Diese Formteile können so manche spezielle Verpackung ersetzen. Sie vermeiden zudem aufwendiges Handling, da wir für fast jede Anwendung eine passende Lösung bieten können und das OHNE

Werkzeugkosten. EPS, auch bekannt unter dem BASF-Markennamen „Styropor“, bietet überragende Verpackungseigenschaften und ist gleichzeitig ein kostengünstiges Basismaterial. Die Formteile aus unserem Programm sind aufeinander abgestimmt, man findet zum Beispiel zu jedem U-Profil

oder jeder Winkelleiste auch die passende Verpackungsecke.

Sollten Sie dennoch in unserem Prospekt eine Abmessung vermissen, fragen Sie bitte unsere Mitarbeiter, denn unser großes Sortiment wird ständig erweitert, vielleicht auch mit einer Anwendung für Sie!

Ihre Vorteile auf einem Blick

JET Standard-Verpackungen:

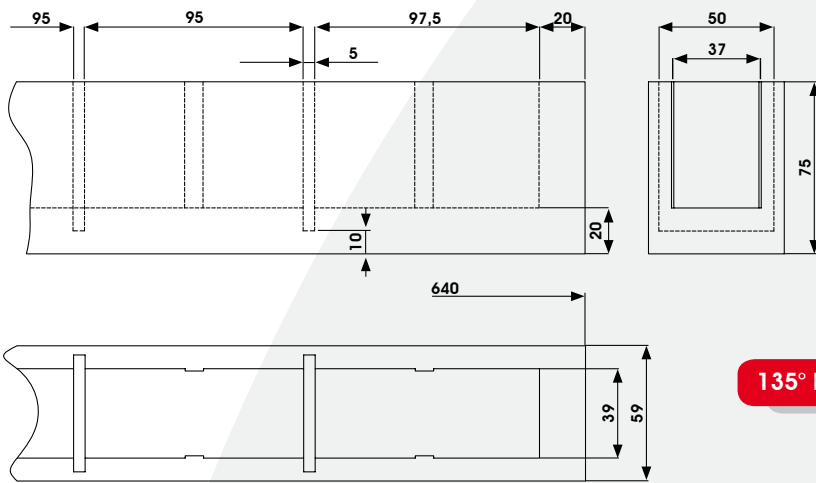
- 1 aus EPS: optimale Eigenschaften für Verpackungen
- 2 keine Werkzeugkosten
- 3 kostengünstig, da in großen Serien produziert
- 4 sofort lieferbar ab Lager
- 5 100% Recycling-fähig



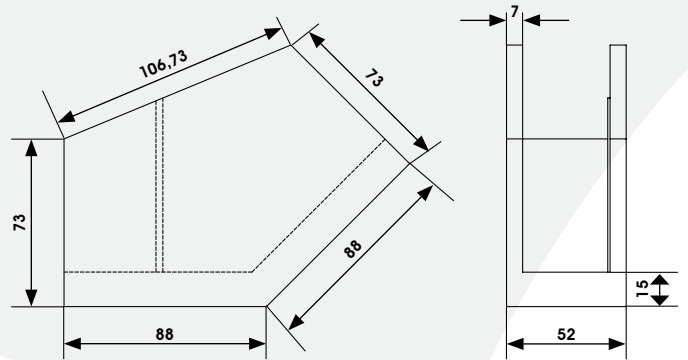
Standardverpackungen von JET - ohne Werkzeugkosten!

JET-Verpackungen für Arbeitsplatten

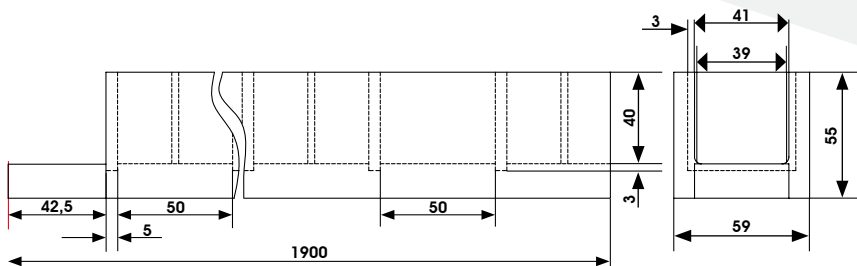
Stirnpolster VSS 40/600 Artikel-Nr. 50124153



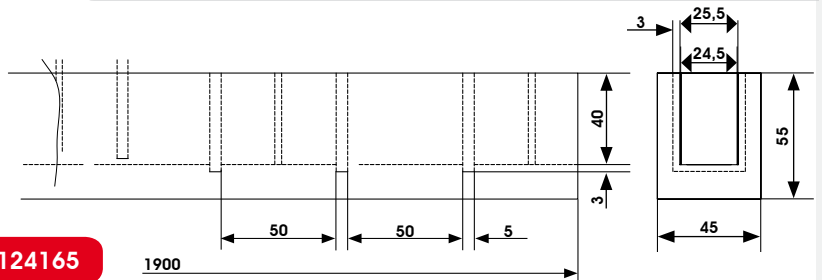
135° Ecke Artikel-Nr. 50124156



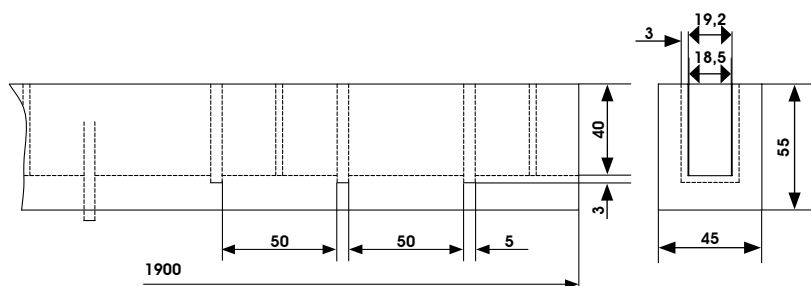
U-Profil 40/1900 Artikel-Nr. 50124157

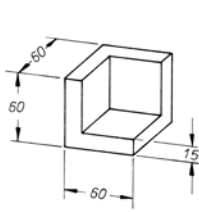


U-Profil 25/1900 Artikel-Nr. 50124164

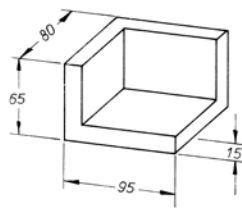


U-Profil 19/1900 Artikel-Nr. 50124165

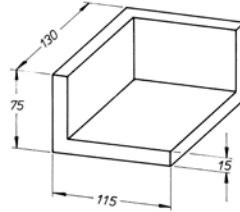




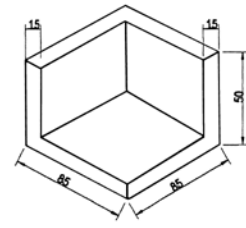
Kantenschutzzecke
VSE 60/60/15
Artikel-Nr. 50124001



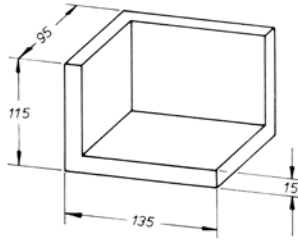
Kantenschutzzecke
VSE 65/80/95
Artikel-Nr. 50124005



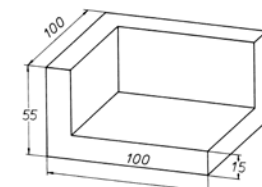
Kantenschutzzecke
VSE 75/115/130
Artikel-Nr. 50124006



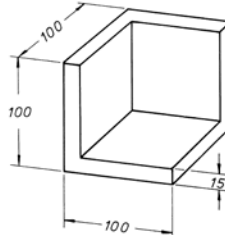
Kantenschutzzecke
VSE 85/85/50-15
Artikel-Nr. 50124013



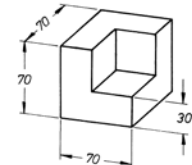
Kantenschutzzecke
VSE 95/115/135-15
Artikel-Nr. 50124011



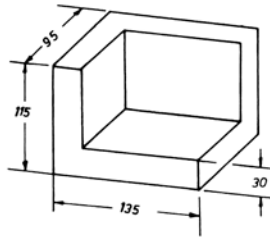
Kantenschutzzecke
VSE 55/100/100-15
Artikel-Nr. 50124125



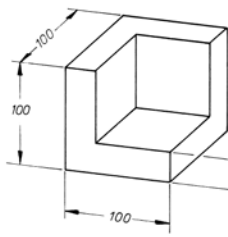
Kantenschutzzecke
VSE 100/100/15
Artikel-Nr. 50124002



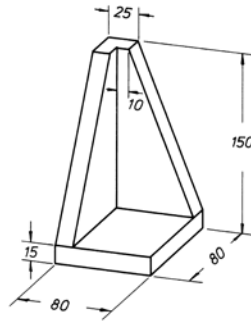
Kantenschutzzecke
VSE 70/70/30
Artikel-Nr. 50124003



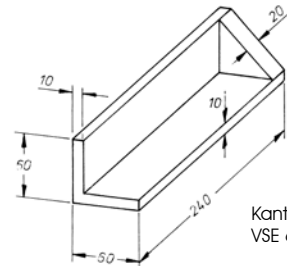
Kantenschutzzecke
VSE 95/115/135-30
Artikel-Nr. 50124012



Kantenschutzzecke
VSE 100/100/30
Artikel-Nr. 50124004



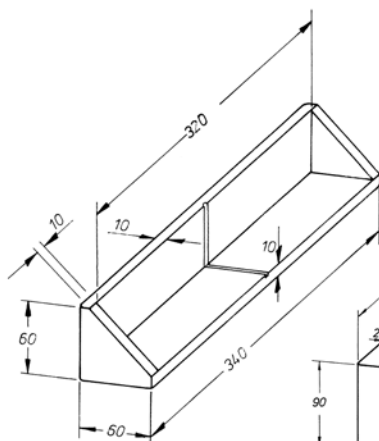
Kantenschutzzecke
VSE 80/80/150
Artikel-Nr. 50124008



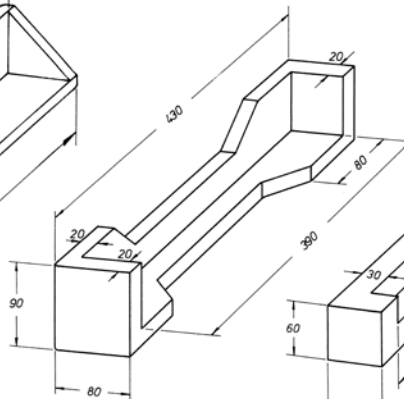
Kantenschutzzecke
VSE 60/60/240

Kantenschutzecken

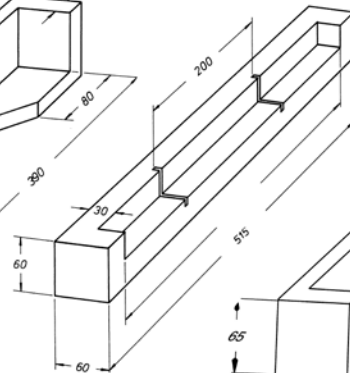
Kantenschutzecken werden als Ecken-
schutz bei Schrumpfolienverpackung
und Kartonverpackung eingesetzt.
Je nach Ausmaßen und Gewicht des
zu verpackenden Gutes bieten die
verschiedenen VSE's optimale Lösungs-
möglichkeiten.



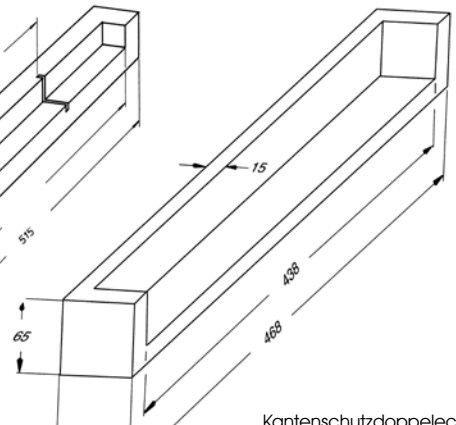
Kantenschutzdopelecke
VSED 60/60/320
Artikel-Nr. 50124020



Kantenschutzdopelecke
VSED 80/90/360
Artikel-Nr. 50124021



Kantenschutzdopelecke
VSED 80/90/360
Artikel-Nr. 50124022

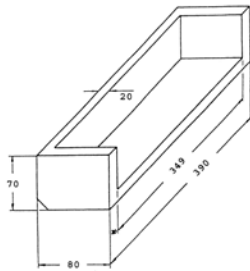


Kantenschutzdopelecke
VSED 438/50
Artikel-Nr. 50124034

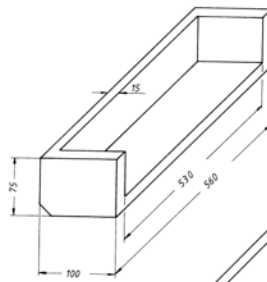
Kantenschutzdoppelecken

Die Kantenschutzdoppelecken VSED bieten bei Karton- oder Folienverpackung Ecken- und Kantenschutz zugleich. Neben der optimalen Schutzwirkung ermöglichen die teilweise auch teilbaren VSED's eine Vereinfachung des Verpackungsvorganges durch ihr bequemes und schnelles Handling.

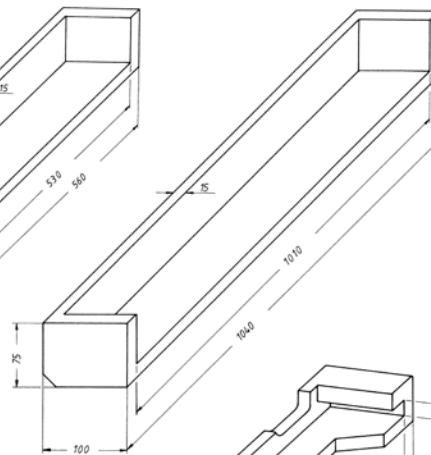
Kantenschutzdoppelecke
VSED 80/70/349
Artikel-Nr. 50124036



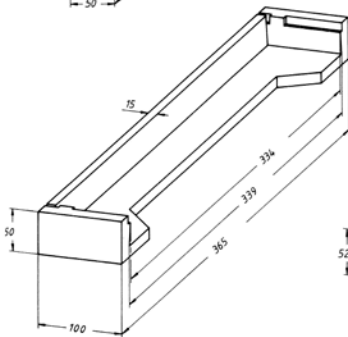
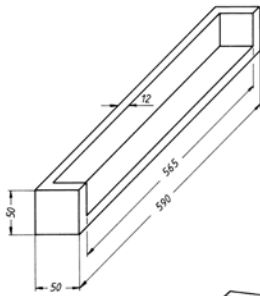
Kantenschutzdoppelecke
VSED 100/75/530
Artikel-Nr. 50124024



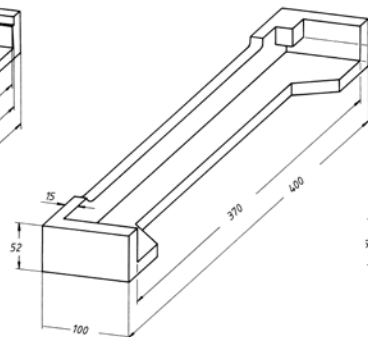
Kantenschutzdoppelecke
VSED 100/75/1010
Artikel-Nr. 50124023



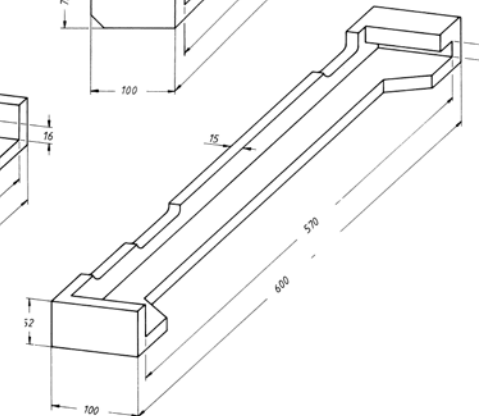
Kantenschutzdoppelecke
VSED 50/50/565
Artikel-Nr. 50124026



Kantenschutzdoppelecke
VSED 100/50/339
Artikel-Nr. 50124027



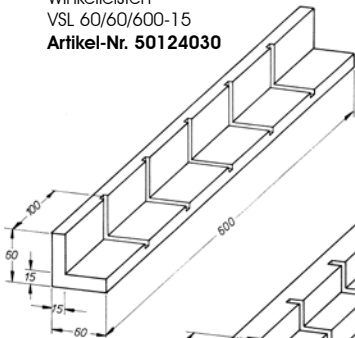
Kantenschutzdoppelecke
VSED 100/52/370
Artikel-Nr. 50124028



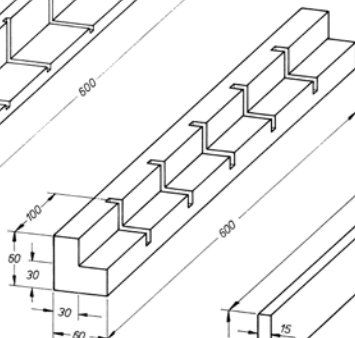
Kantenschutzdoppelecke
VSED 100/52/570
Artikel-Nr. 50124019

Winkelleisten und Stirnpolster

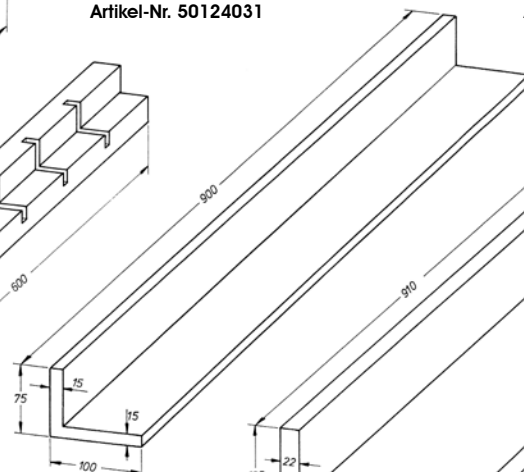
Winkelleisten
VSL 60/60/600-15
Artikel-Nr. 50124030



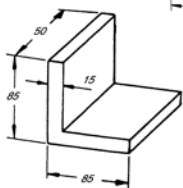
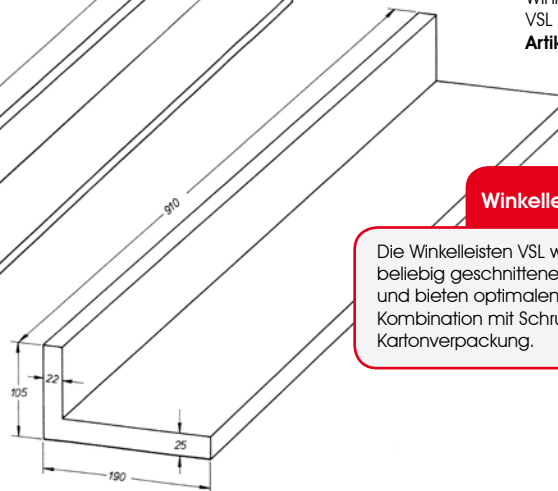
Winkelleisten
VSL 60/60/600-30
Artikel-Nr. 50124031



Winkelleisten
VSL 100/75/900
Artikel-Nr. 50124033



Winkelleisten
VSL 190/105/910
Artikel-Nr. 50124032



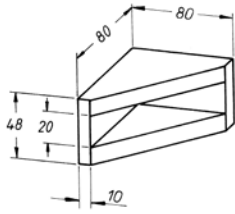
Winkelleisten
VSL 85/85/50-15
Artikel-Nr. 50124035

Winkelleisten

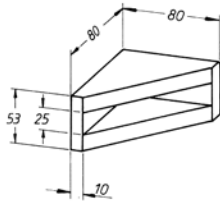
Die Winkelleisten VSL werden auch in beliebig geschnittenen Längen geliefert und bieten optimalen Kantenschutz in Kombination mit Schrumpfolien- oder Kartonverpackung.

Sie haben Fragen zu unserem Produkt?

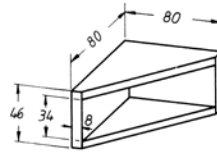
Wir beantworten sie Ihnen gerne. Rufen Sie uns einfach unter **0 57 44 / 503 -212/-213/-214** an oder informieren Sie sich im Internet unter: www.jet-gruppe.de



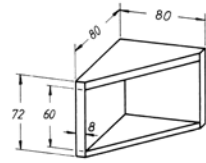
Plattenschutzecken
VSP 20/80
Artikel-Nr. 50124070



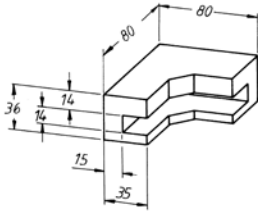
Plattenschutzecken
VSP 25/80
Artikel-Nr. 50124071



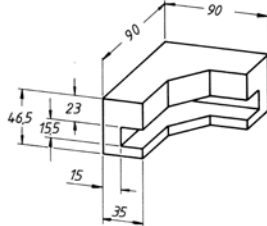
Plattenschutzecken
VSP 34/80
Artikel-Nr. 50124072



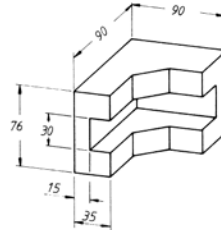
Plattenschutzecken
VSP 60/80
Artikel-Nr. 50124073



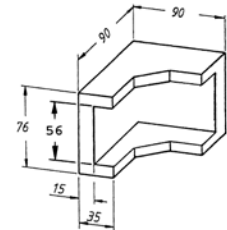
Plattenschutzecken
VSP 14/80
Artikel-Nr. 50124083



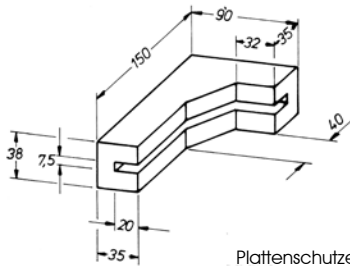
Plattenschutzecken
VSP 15,5/90
Artikel-Nr. 50124093



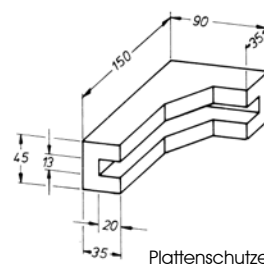
Plattenschutzecken
VSP 30/90
Artikel-Nr. 50124092



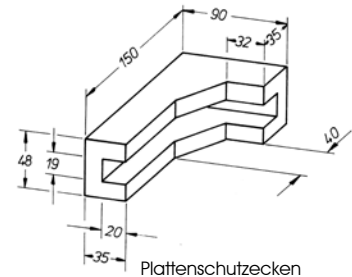
Plattenschutzecken
VSP 56/90
Artikel-Nr. 50124090



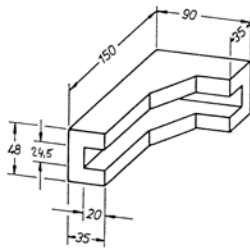
Plattenschutzecken
VSP 7,5/150
Artikel-Nr. 50124074



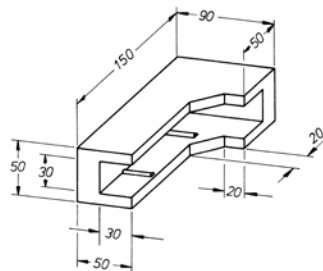
Plattenschutzecken
VSP 13/150
Artikel-Nr. 50124075



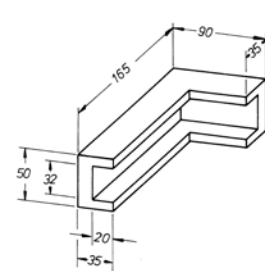
Plattenschutzecken
VSP 19/150
Artikel-Nr. 50124076



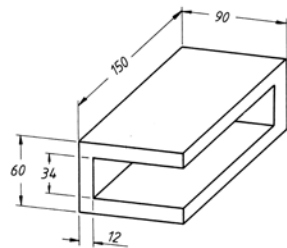
Plattenschutzecken
VSP 24,5/150
Artikel-Nr. 50124086



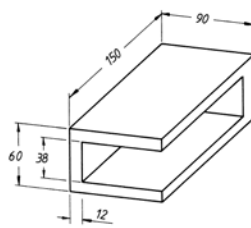
Plattenschutzecken
VSP 30/150
Artikel-Nr. 50124077



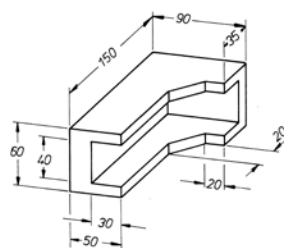
Plattenschutzecken
VSP 32/165
Artikel-Nr. 50124078



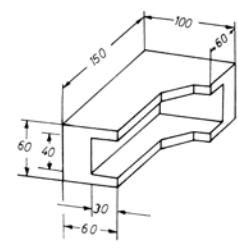
Plattenschutzecken
VSP 34/150
Artikel-Nr. 50124081



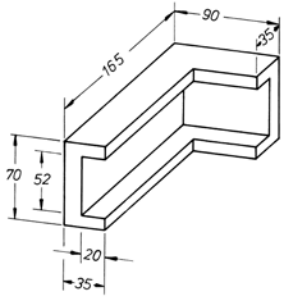
Plattenschutzecken
VSP 38/150
Artikel-Nr. 50124085



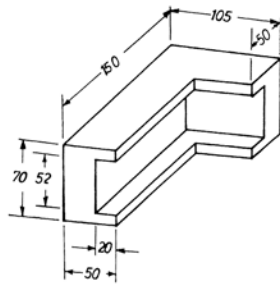
Plattenschutzecken
VSP 40/150-20
Artikel-Nr. 50124079



Plattenschutzecken
VSP 40/150-30
Artikel-Nr. 50124091



Plattenschutzecken
VSP 52/165-15
Artikel-Nr. 50124080

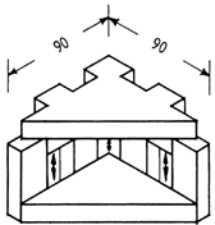


Plattenschutzecken
VSP 52/150-30
Artikel-Nr. 50124084

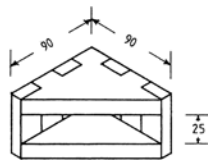
Plattenschutzecken

Plattenschutzecken werden eingesetzt zum Schutz von Glas- und Marmorplatten, Span- und Tischlerplatten, Türen und Fenstern - sogar, wenn diese übereinander gestapelt werden.

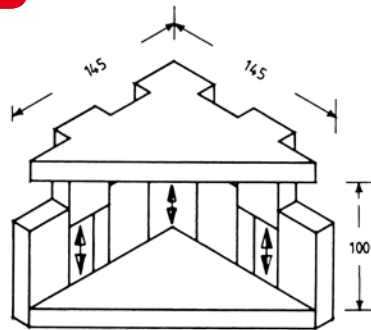
Variable Plattenschutzecken



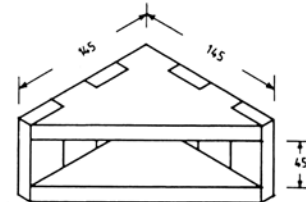
Vario-Ecke
90/25-50
Artikel-Nr. 50122001



(bis auf 25 mm zusammenschiebbar)



Vario-Ecke
145/45-100
Artikel-Nr. 50122010



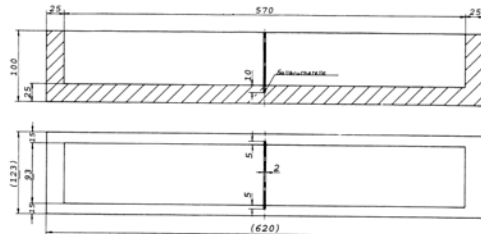
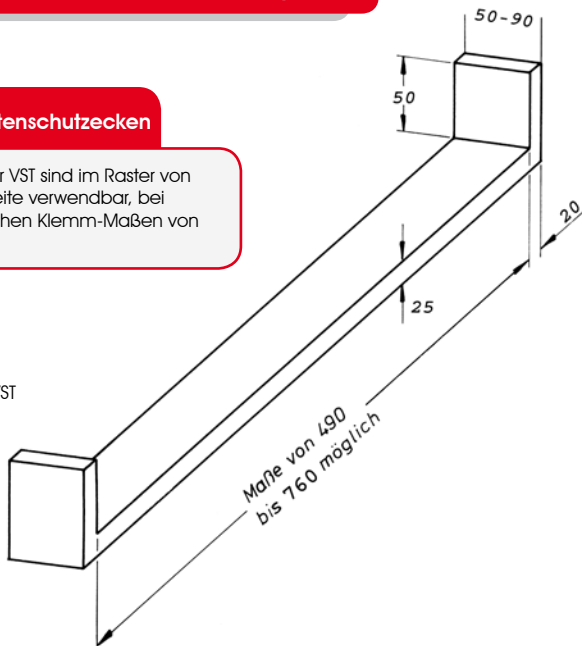
(bis auf 25 mm zusammenschiebbar)

Stirnpolster

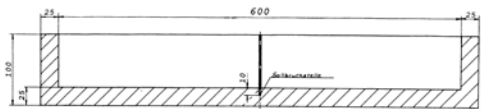
Plattenschutzecken

Die Stirnpolster VST sind im Raster von 50-99 mm Breite verwendbar, bei unterschiedlichen Klemm-Maßen von 390-760 mm.

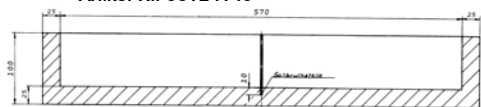
Stirnpolster-VST



Stirnpolster
VSS 92/650
Artikel-Nr. 50124147

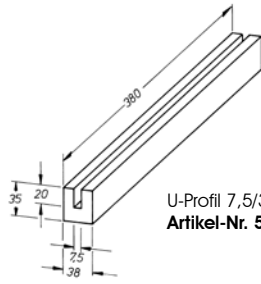


Stirnpolster
VSS 65/650
Artikel-Nr. 50124145

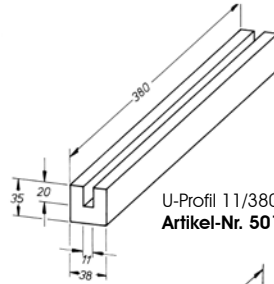


Stirnpolster
VSS 85/620
Artikel-Nr. 50124146

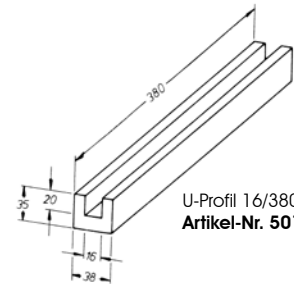
U-Profile, Stirnpolster



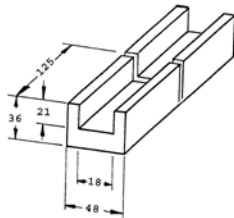
U-Profil 7,5/380
Artikel-Nr. 50124100



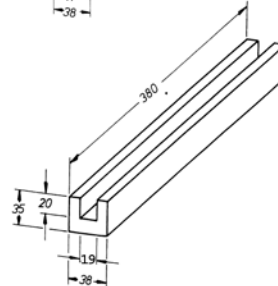
U-Profil 11/380
Artikel-Nr. 50124101



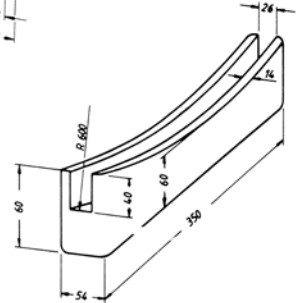
U-Profil 16/380
Artikel-Nr. 50124102



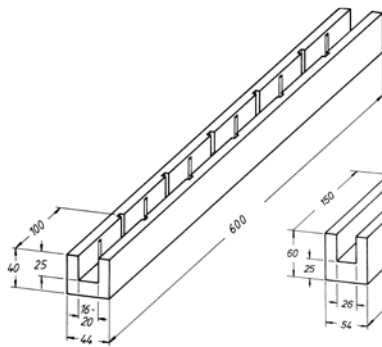
U-Profil 18/250
Artikel-Nr. 50124110



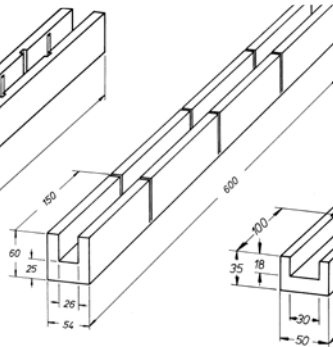
U-Profil 19/380
Artikel-Nr. 50124109



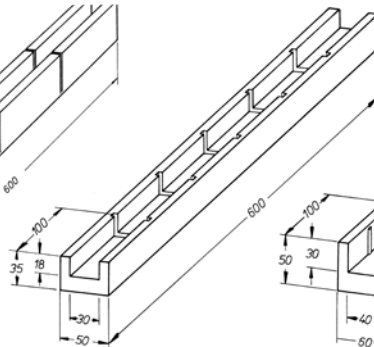
U-Profil
26/R 600/350
Artikel-Nr. 50124107



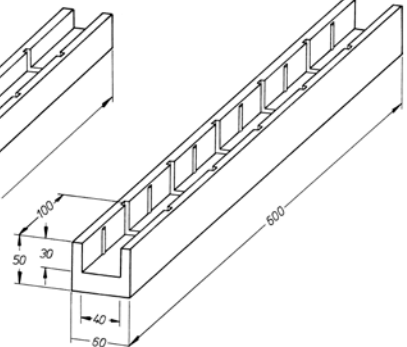
U-Profil 16-20/600
Artikel-Nr. 50124108



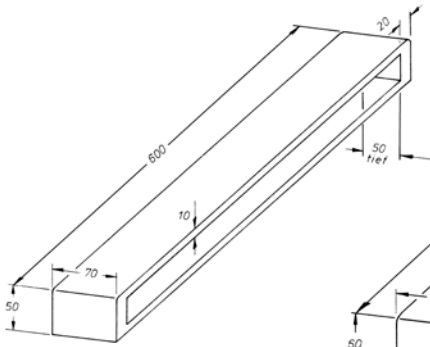
U-Profil 26/600
Artikel-Nr. 50124103



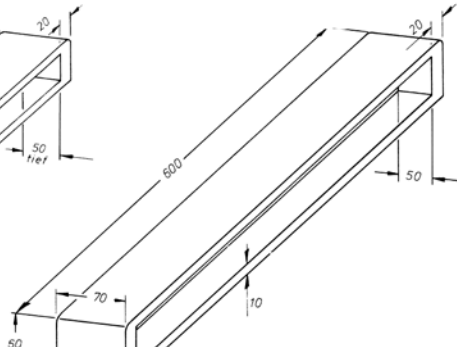
U-Profil 30/600
Artikel-Nr. 50124104



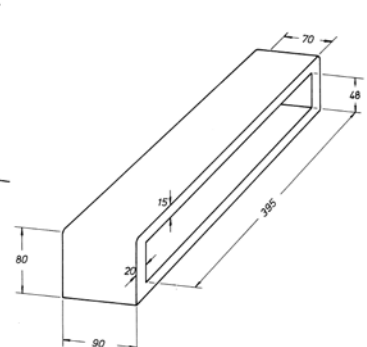
U-Profil 40/600
Artikel-Nr. 50124105



Stirnpolster
VSS 30/600
Artikel-Nr. 50124120



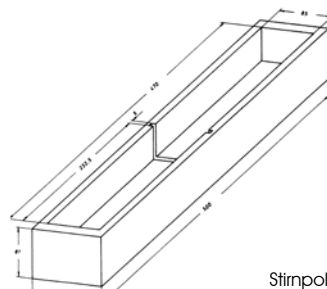
Stirnpolster
VSS 46/600
Artikel-Nr. 50124121



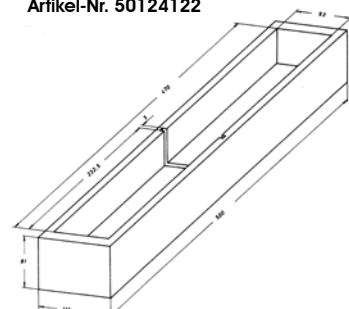
Stirnpolster
VSS 48/395
Artikel-Nr. 50124122

Stirnpolster

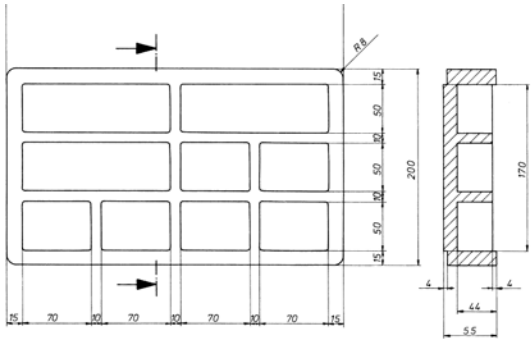
VSS sind spezielle Stirnpolster für z.B. Arbeitsplatten als Steckschutz.



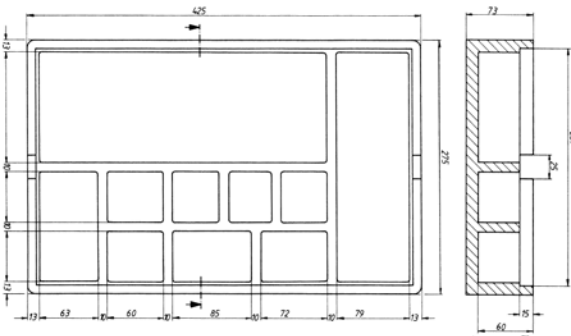
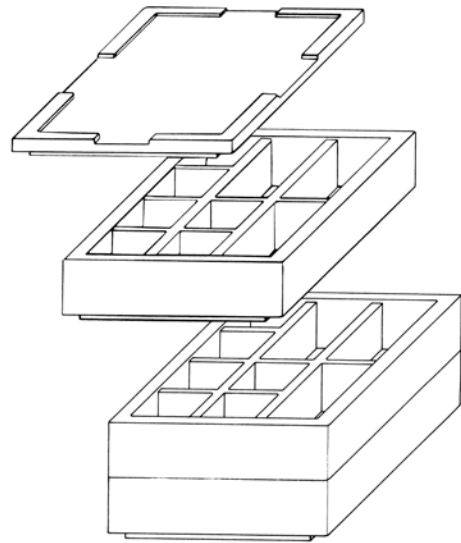
Stirnpolster
VSS 85/500
Artikel-Nr. 50124211



Stirnpolster
VSS 93/500



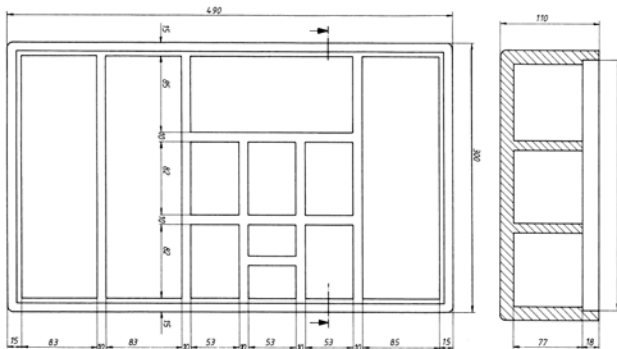
Zubehörbox 340 x 200
für Möbelbeschläge (Typ 1)
Artikel-Nr. 50122003



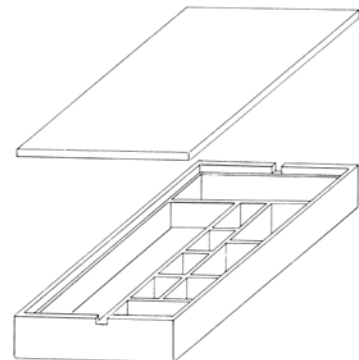
Zubehörbox 420 x 275
für Möbelbeschläge (Typ 2)
Artikel-Nr. 50124094

Zubehörkästen

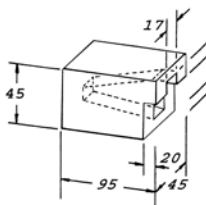
mehrfach stapelbar, evtl. auch mit
anderer Inneneinteilung lieferbar



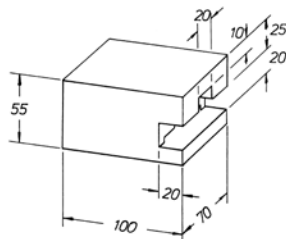
Zubehörbox 490 x 300
für Möbelbeschläge (Typ 3)
Artikel-Nr. 50124095



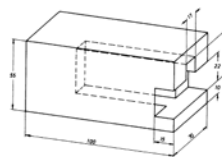
Scharnierschutz



Scharnierschutz 1
Artikel-Nr. 50124134



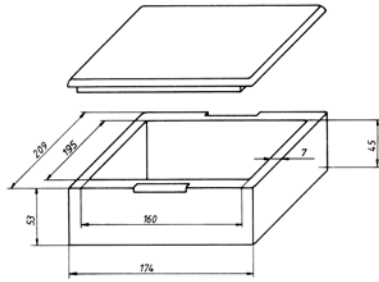
Scharnierschutz 2
Artikel-Nr. 50124136



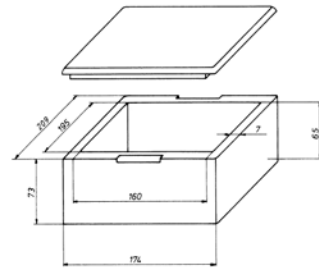
Scharnierschutz 3
Artikel-Nr. 50124029

Scharnierschutz

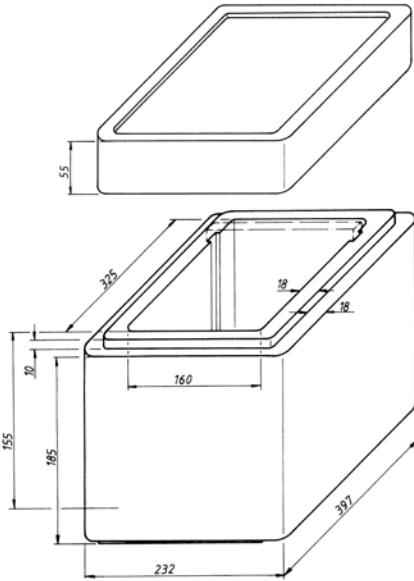
Die besonderen Schutz-
polster für bereits eingebaute Scharniere in noch
zerlegten Möbelteilen.



Isolerpack 195 x 160 x 45



Isolerpack 195 x 160 x 65
Artikel-Nr. 50124200

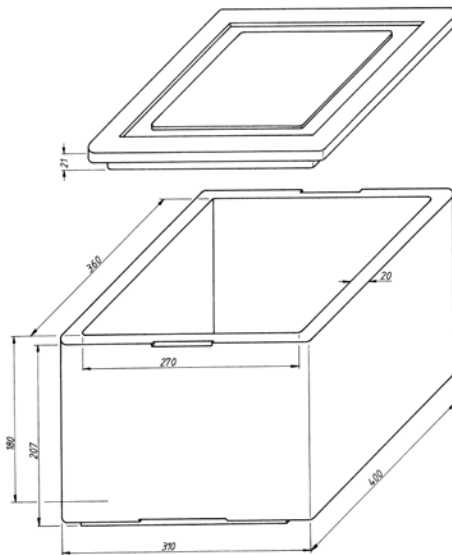


Isoliercontainer 325 x 160 155
Artikel-Nr. 50124139

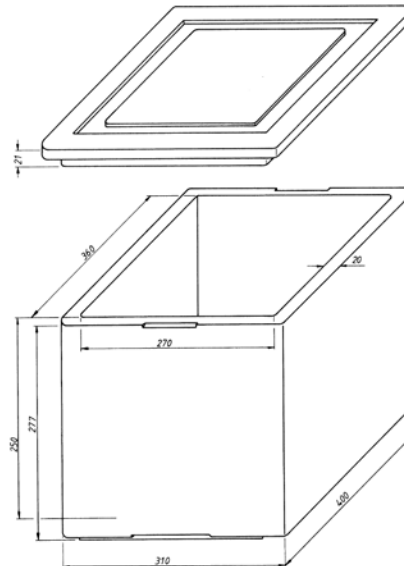
Isolier-Behälter

Isolierende Behälter bewahren Ihre temperaturempfindlichen Güter vor Wärme- und Kälteeinflüssen beim Transport. Beim Isoliercontainer kann auch während des Transportes gekühlt oder gewärmt werden. Isolierende Behälter schützen vor Bruch beim Postversand - ein für viele Produkte entscheidender weiterer Nutzen.

Deckel
Artikel-Nr. 50124138



Isoliercontainer R10
360 x 270 x 180
Artikel-Nr. 50124205



Isoliercontainer R12
360 x 270 x 250
Artikel-Nr. 50124137

| Übersicht der JET Isolier-Behälter | | | |
|------------------------------------|-----------------|-------------|-----------------|
| Bezeichnung | Innenmaß / mm | Volumen / l | Wandstärke / mm |
| Isolierpack klein | 195 x 160 x 45 | 1,4 | 7 |
| Isolierpack groß | 195 x 160 x 65 | 2,03 | 7 |
| R 10 | 360 x 270 x 180 | 17,5 | 20 |
| R 11 | 360 x 270 x 200 | 17,5 | 20 |
| R12 | 360 x 270 x 250 | 19,4 | 20 |
| Isoliercontainer | 325 x 160 x 155 | 8,06 | 35 |
| J 1 | 235 x 185 x 70 | 3,04 | 15 |
| J 2 | 235 x 185 x 90 | 3,91 | 15 |
| J 3 | 235 x 185 x 110 | 4,78 | 15 |
| J 4 | 380 x 295 x 195 | 21,9 | 20 |
| J 6 | 555 x 235 x 95 | 12,4 | 20 |
| J 12 | 555 x 235 x 155 | 20,2 | 20 |
| Pizza-Behälter | 352 x 350 x 183 | 22,5 | 20 |
| Menü-Box 3 | 370 x 260 x 70 | 3er Set | 15 |
| J 02 | 553 x 332 x 111 | 20,4 | 20 |
| J 04 | 553 x 332 x 178 | 32,7 | 20 |
| J 06 | 553 x 332 x 245 | 45,0 | 20 |
| Torten-Behälter | 655 x 490 x 230 | 73,8 | 20 |

EPS-Zuschnitte

EPS-Zuschnitte sind von uns in jeder Abmessung und in Raumgewichten von 10-60 g/l lieferbar, auch als Konturen-Zuschnitte.

Sonderverpackungen und -formteile von JET

Für die Entwicklung und Gestaltung von Verpackungen aus EPS fordern Sie bitte unsere EPS-Broschüre mit vielen Beispielen und technischen Daten an, oder lassen Sie sich direkt durch unsere Mitarbeiter beraten.

Sie haben Fragen zu unserem Produkt?

Wir beantworten sie Ihnen gerne. Rufen Sie uns einfach unter **0 57 44 / 503 -212/-213/-214** an oder informieren Sie sich im Internet unter: **www.jet-gruppe.de**